

# PUMA WP 0250/0500 D2/D4

진공 부스터



VACUUM SOLUTIONS



## 신뢰성

견고한 로브 디자인, GGG40 재질(구상흑연주철)의 내구성 구조

## 고성능

우수한 체적 효율성, 최대 10배까지 진공 시스템 성능 향상, 러프 진공 및 중진공용으로 특별하게 설계됨

## 유연성

시스템 내의 모든 위치에 직결식으로 장착 가능, 모든 보조 펌프 유형의 성능 향상

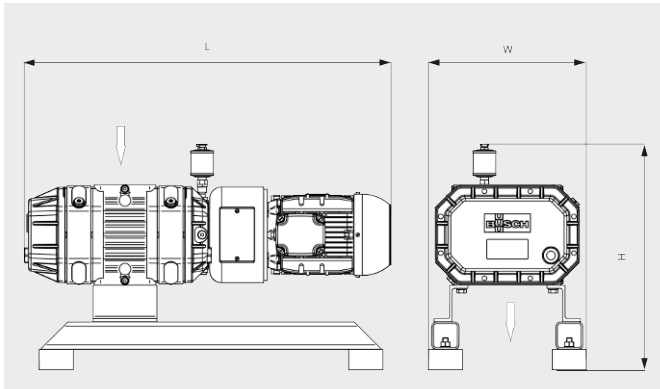
# PUMA WP 0250/0500 D2/D4

진공 부스터



VACUUM SOLUTIONS

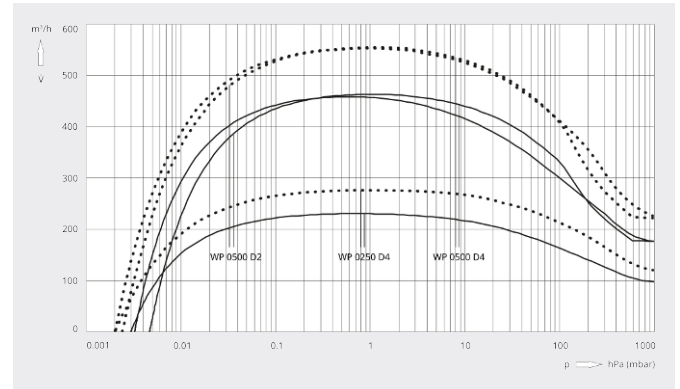
치수 도면



흡입 용량

20°C 공기 기준, 편차: ±10%

— 50 Hz ..... 60 Hz



	PUMA WP 0250 D4	PUMA WP 0500 D2	PUMA WP 0500 D4
흡입 용량	260 / 310 m³/h (50 / 60Hz)	520 / 620 m³/h (50 / 60Hz)	520 / 620 m³/h (50 / 60Hz)
흡입 용량	231 / 277 m³/h (50 / 60Hz)	463 / 554 m³/h (50 / 60Hz)	458 / 552 m³/h (50 / 60Hz)
최대 차압	80 hPa(mbar) (50 / 60Hz)	50 hPa(mbar) (50 / 60Hz)	80 hPa(mbar) (50 / 60Hz)
모터정격 소비전력	1.1 / 1.5 kW (50 / 60Hz)	2.2 / 3.0 kW (50 / 60Hz)	1.8 / 2.4 kW (50 / 60Hz)
모터정격 회전속도	1500 / 1800 min <sup>-1</sup> (50 / 60Hz)	3000 / 3600 min <sup>-1</sup> (50 / 60Hz)	1500 / 1800 min <sup>-1</sup> (50 / 60Hz)
대략적인 중량	150 kg	150 kg	200 kg
치수(가로 X 세로 X 높이)	792 x 345 x 494 mm	813 x 345 x 494 mm	971 x 345 x 494 mm
가스 유입구 / 배출구	DN 63 ISO / DN 63 ISO	DN 63 ISO / DN 63 ISO	DN 160 ISO / DN 160 ISO

더 자세한 정보가 필요하십니까?

당사에 직접 연락해 주십시오!  
busch@busch.co.kr 혹은 +82 (0)31 645 2700



양식을 작성해 주세요



지금 전화주세요